

# Pressostato Série STP



## Aplicação

Os pressostatos da série STP funcionam com sistema acionador rápido, sólido e preciso, de construção compacta e muito robusta, projetados para controlar sistemas de pressão do vapor, água, ar, óleo e gases.

## Utilização

Grande utilização em indústrias químicas, siderúrgicas, fábricas de papel e celulose, produtos farmacêuticos, bombas e compressores, sistemas hidráulicos estacionários e móveis, controle de processos, sistema de alarmes e outros.

### Características Gerais

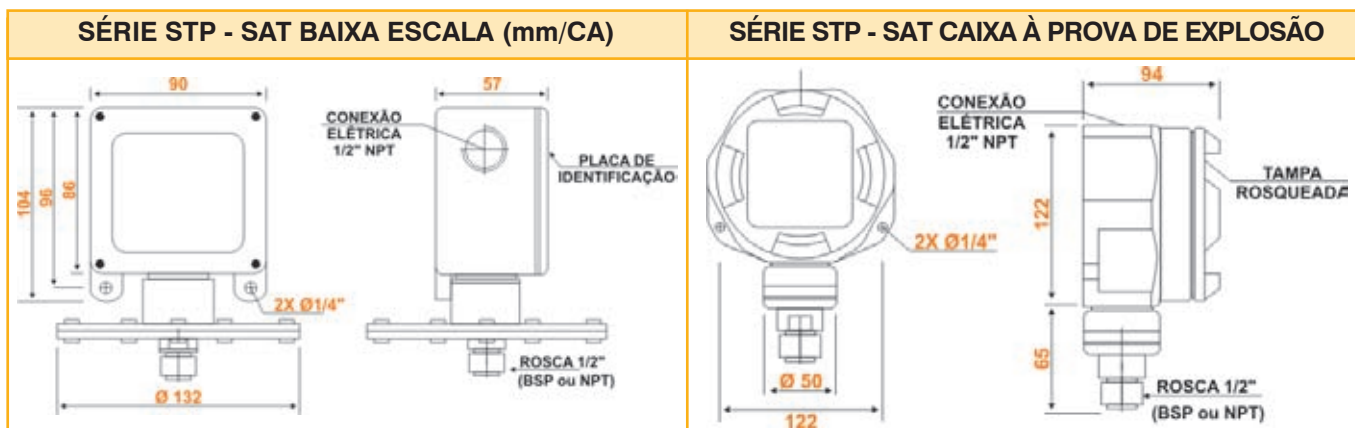
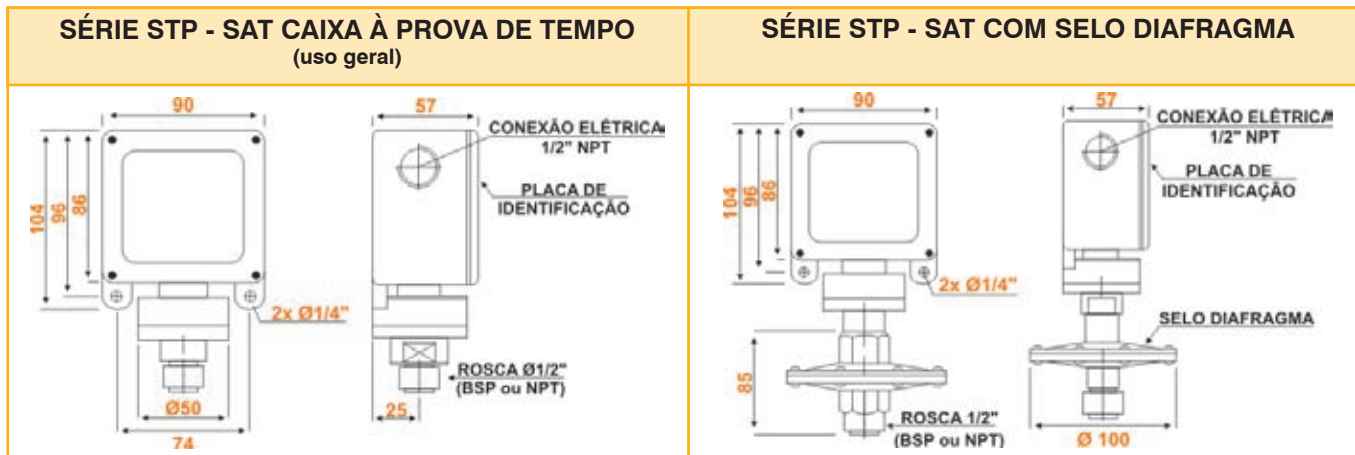
- \* Caixa e tampa construídas em alumínio. Liga SAE 305, vedação da tampa com parafusos e junta de borracha.
- \* Pintura eletrostática a pó, cor preto.
- \* Classe de precisão 1% Fundo da Escala.
- \* Extremamente sensível com microrrutador de alta precisão.
- \* Sobre pressão elevada (2 vezes a pressão da faixa).
- \* Os movimentos são pequenos, eliminando assim pontos de atrito e desgaste.
- \* Conexão rosca 1/2" BSP macho (demais sob consulta).
- \* Conector usinado e tratado em vários tipos de materiais para combinar com o produto aplicado. (observar a tabela).
- \* Faixa de pressão de: -30" HG (vácuo) até +400kgf/cm<sup>2</sup>.
- \* Unidades de pressão: kgf/cm<sup>2</sup>- Bar- PSI- Lbs/pol 2- mm/CA- mm/Hg e outros.

### Características Elétricas

- \* Todos os modelos são dotados de microrrutador (SDT) com grande seletividade e conexão elétrica 1/2" NPT. (3/4" opcional).
  - \* Diferencial Fixo: normal, de ação simples com rearme automático.
  - \* Diferencial Ajustável: permite micro regulação entre bandas através de um volante montado sob o microrrutador.
  - \* Rearme Manual: Para reiniciar a operação pressione o botão.
  - \* Selado: diferencial fixo pré-ajustado para uso em áreas de segurança e caixa à prova de explosão.
- Capacidade dos Contatos:
- 10A- 250 VCA
  - 5A- 120VCA
  - 0,5A até 120 VCC

### NOTAS:

1. Conector 20 aplicável até 180 PSI e produtos não agressivos.
2. Contato RM não aplicável no STP-SEX.
3. Contato Duplo: usar a mesma configuração para cada micro. NA/ Na ou NF/ Nf.
4. Ajuste externo somente em caixa de uso geral (perde características de área classificada).
5. Outras cores sob consulta.



A - Construção da Caixa		B - Conector (parte molhada)		C - Opcionais	
<b>Código Modelo</b>		<b>Código Material</b>		<b>Código</b>	<b>Acessórios Aplicáveis</b>
SAT	Prova de Tempo em	10	Latão	00	Sem Acessórios
Uso		20	Alumínio	01	Selo Diafragma
SEX	Comum	30	Aço Carbono	02	Ajuste do Set Point
	Prova da Explosão	40	Aço Inox	03	Amortecedor
		50	Outros (especificar)	04	Lâmpada Piloto
				05	Outros (sob consulta)

TABELAS	C - Diafragma			E - Contatos Elétricos			
	Código	Material	Utilização	Código	Circuito	Modelo	Característica / Utilização
	SBU	Buna	Uso Geral	SMN		Normal	Diferencial Fixo. Informar o ponto de ajuste
	STE	Teflon	Produtos alimentícios até 200°C	SMA	1 SPDT	Ajustável	Diferencial Ajustável Internamente
	SVI	Viton	Alta temperatura até 200°C	SMS	Simplex	Selado	Diferencial Fixo. Aplicado em Áreas Classificadas e/ou Intrínsecas
	SAI	Aço Inox	Produtos químicos compatíveis com aço inox	SRM		Manual	Rearme Manual. Limite de Alta Pressionando o botão
				SDN		Normal	Duplo Fixo. Informar os Pontos de Ajuste
				SDA	2SPDT	Ajustável	Duplo Ajustável Internamente
				SDS	Duplo	Selado	Duplo Selado (Fixo). Informar os Pontos de Ajuste

