

Sensores Flexíveis



Como o próprio nome já acentua, sua principal característica é a flexibilidade e a adaptação da montagem em vários processos industriais como: extrusoras, borrachas, estufas, câmaras frigoríficas, embalagens, principalmente indústrias de plásticos entre outros.

Construídos a partir de cabos de extensão Termopares dos Tipos: K, J, E, T, Bulbos de Resistência Tipo PT-100 ou em montagens especiais com Termopar Mineral.

Sua isolamento em montagens com cabos de extensão dependerá da faixa de utilização no processo, para com isso, determinar a isolamento adequada. Normalmente na montagem padrão, sua faixa de operação pode ser de -25°C a $+200^{\circ}\text{C}$ com

uma adequada isolamento interna e externa dos cabos.

A montagem com bulbos de resistência são feitas em tubos flexíveis preenchidos com óxido de magnésio para dar maior resistência mecânica ao sensor, e melhor flexibilidade. Sua interligação ao sensor chamado de rabicho, normalmente é feita com fios isolados em Teflon, apresentando com isso uma faixa que pode ser de -100°C a $+260^{\circ}\text{C}$, entretanto, pode-se efetuar outros tipos de montagem com cabos de cobre, níquel ou com isolamento mineral. Estes casos são considerados especiais e devem ser previamente consultados.

Montagens com Termopares Minerais do Tipo K, J, E, T, também são consideradas “especiais”, porém, é necessário efetuar uma consulta para viabilização do projeto.

Sensores Flexíveis

Em todas as montagens de Sensores Flexíveis são efetuados testes e controles de qualidade rigorosos:

- Testes de desempenho dos cabos Termopares utilizados para a montagem dos Sensores.
- Testes com os bulbos de resistência, e um con-






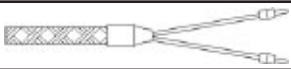
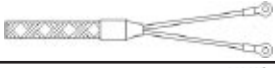

trole de qualidade rigoroso com os cabos de cobre utilizados como rabicho de interligação.

- Testes de desempenho e qualidade com os Termopares Minerais.

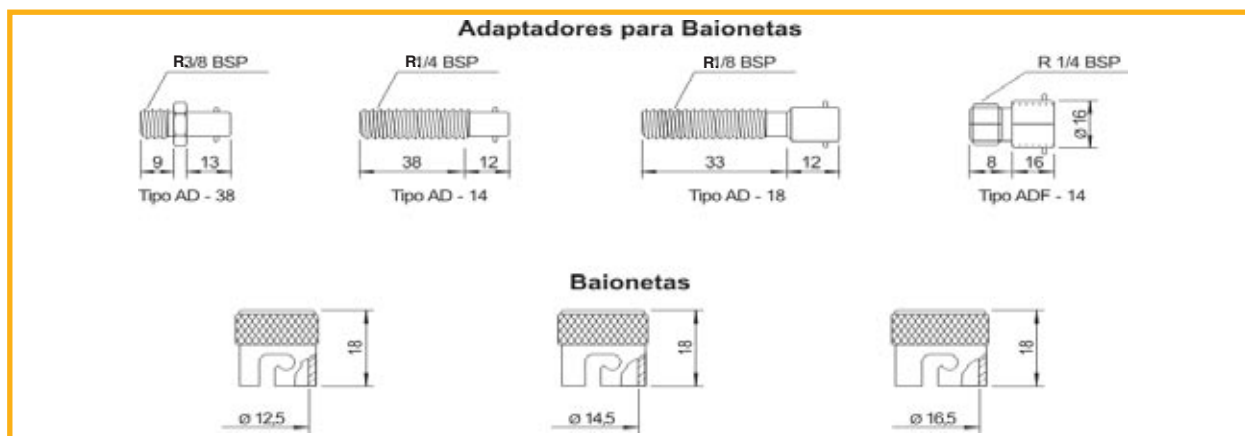
Abaixo tabela com os Tipos de Isolação de Fios e Cabos para as diversas montagens dos Sensores Flexíveis.

Tipo de Isolação Externa	Temperatura de Utilização	Resistência à Abrasão	Resistência à Umidade
PVC	-20 a 80°C	muito boa	excelente
amianto	25 a 500°C	boa	regular
fibra de vidro	20 a 270°C	boa	boa
silicone	-60 a 250°C	boa	muito boa
teflon	-100 a 260°C	excelente	excelente
nexttell	20 a 800°C	boa	regular

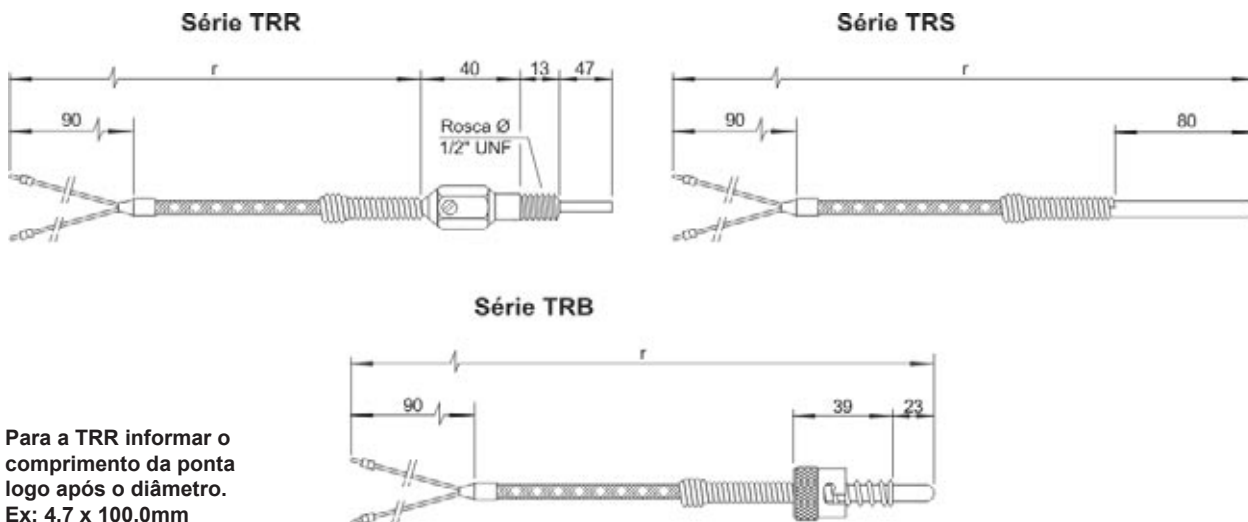
Tabelas com os Tipos de Terminais de Ligação, utilizados na montagem de Sensores Flexíveis.

Terminal de ligação	Descrição	REF.
	sem terminal	000
OPCIONAL 	conector compensado macho	CM
OPCIONAL 	conector compensado fêmea	CF
OPCIONAL 	mini conector macho	MM
OPCIONAL 	mini conector fêmea	MF
	tipo agulha	TA
	tipo olhal	TO
	tipo forquilha	TF

Principais acessórios utilizados nas montagens dos Sensores Flexíveis:



Sensores Flexíveis



Para a TRR informar o comprimento da ponta logo após o diâmetro.
Ex: 4,7 x 100,0mm

1 série	2 calibração	3 montagem	4 tipo junção de medição	5 diâmetro da ponta/bainha	6 material da ponta/bainha	7 tipo da baioneta	8 rabicho
Especificar conforme número da série	T- Tipo T J- Tipo J E- Tipo E K- Tipo K Tipo PT-100 (2, 3, 4 fios)	RE- Reto	I- Isolada A- Aterrada	47- 4,7 mm 60- 6,0 mm	304- Inox 304 500- Latão	000- Sem baioneta X1- Ø 12,5 X2- Ø 14,5 X3- Ø 16,5 Sómente para a TRB	Tipos: T/ J/ E/ K A- Fibra c/ trança cobre/estanhado B- Fibra com trança aço inox C- Fibra com tubo flexível inox D- Fibra c/ tubo flexível aço galvanizado Tipos: PT-100 A- Teflon c/ trança cobre/estanhado B- Teflon com trança aço inox C- Teflon c/ tubo flexível aço inox D- Teflon c/ tubo flexível aço galv. E- Fibra c/ trança cobre/ estanhado
9 comprimento do rabicho	10 terminal de ligação	11 opcionais	12 casos especiais				
Especificar em mm	000- S/ terminal CM- Conector macho CF- Conector fêmea MM- Mini conector macho MF- Mini conector fêmea TA- Terminal tipo agulha (padrão) TO- Terminal tipo olhal TF- Terminal tipo forquilha	Ver página 84, quadro de Adaptadores para Baionetas.	Para casos especiais enviar desenhos com as devidas alterações				

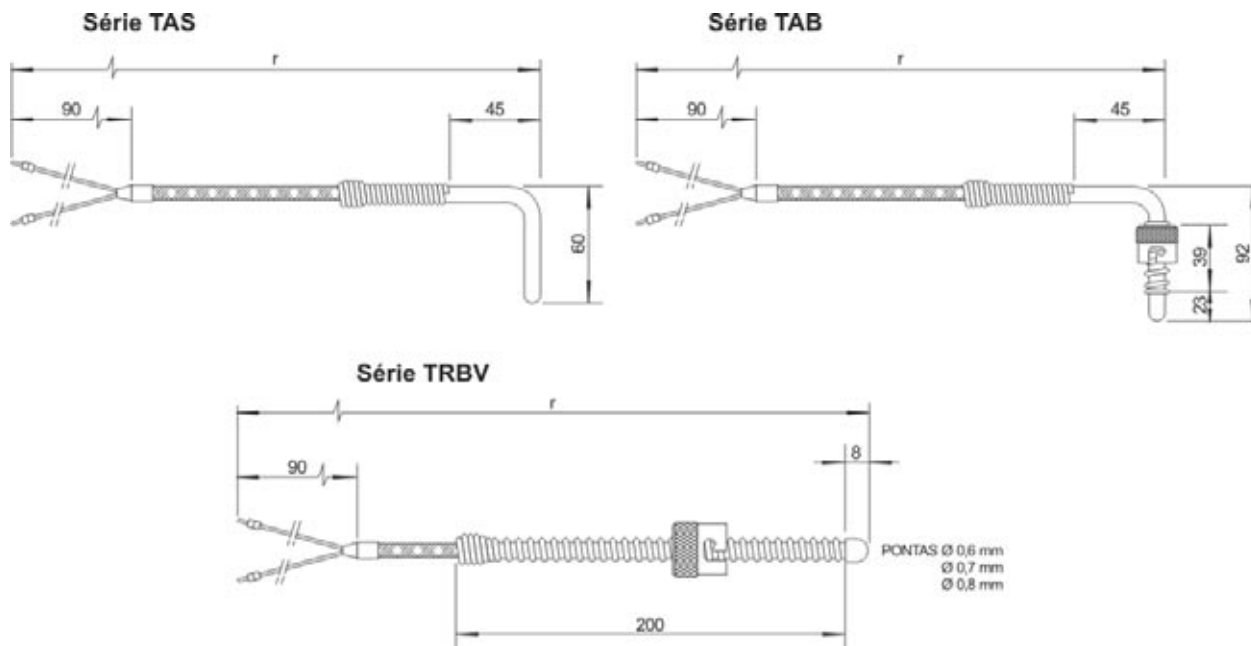
EXEMPLO DE CODIFICAÇÃO:

1	2	3	4	5	6	7	8	9	10	11	12	13	14	15	16
TRB	J	RE	I	47	500	X1	A	1000	TA	AD 14					

SENSOR FLEXÍVEL TIPO J, RETO ISOLADO, PONTA ø4,7mm LATÃO, BAIONETA PEQUENA ø12,5mm, RABICHO FIBRA COM TRANÇA COBRE ESTANHADA COMPR. 1000mm TERMINAL TIPO AGULHA E ADAPTADOR REDONDO ROSCA 1/4" BSP.

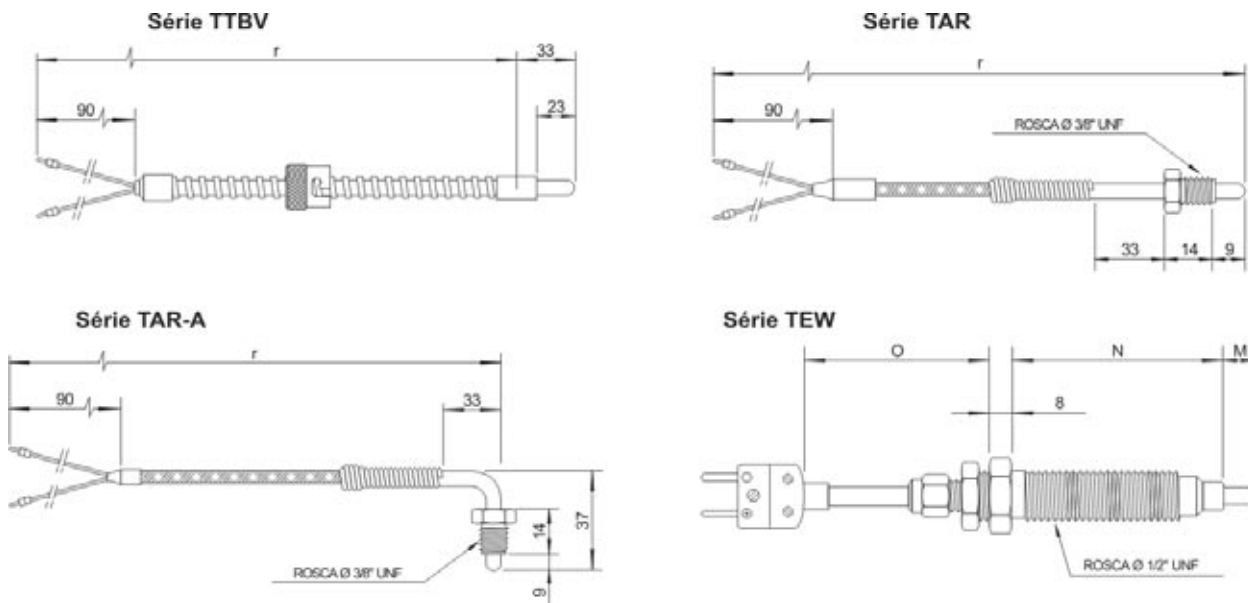
-FICHA PARA CODIFICAÇÃO DE SENSORES FLEXÍVEIS ENCONTRA-SE NO FINAL DESTA CATÁLOGO.

Sensores Flexíveis



1 série	2 calibração	3 montagem	4 tipo junção de medição	5 diâmetro da ponta/bainha	6 material da ponta/bainha	7 tipo da baioneta	8 rabicho
Especificar conforme número da série	T- Tipo T J- Tipo J E- Tipo E K- Tipo K Tipo PT-100 (2, 3, 4 fios)	RE- Reto 45- Angular 45° 90- Angular 90°	I- Isolada A- Atterrada	47- 4,7 mm 60- 6,0 mm	304- Inox 304 500- Latão	000- Sem baioneta X1- Ø 12,5 X2- Ø 14,5 X3- Ø 16,5	Tipos: T/ J/ E/ K A- Fibra c/ trança cobre/estanhado B- Fibra com trança aço inox C- Fibra com tubo flexível inox D- Fibra c/ tubo flexível aço galvanizado Tipos: PT-100 A- Teflon c/trança cobre/estanhado B- Teflon com trança aço inox C- Teflon c/ tubo flexível aço galvanizado D- Teflon c/ tubo flexível aço galv. E- Fibra c/ trança cobre/ estanhado
9 comprimento do rabicho	10 terminal de ligação	11 adaptadores p/ baionetas	12 casos especiais				
Especificar em mm	00- Sem terminal CM- Conector macho CF- Conector fêmea MM- Mini conector macho MF- Mini conector fêmea TA- Terminal tipo agulha (padrão) TO- Terminal tipo olhal TF- Terminal tipo olhal forquilha	000- Sem adaptador AD38 - Sextav. rosca 3/8" BSP AD14- Redondo rosca 1/4" BSP *AD18- Redondo rosca 1/8" BSP ADF38- Redondo Rosca 3/8" BSP 111- Outros *Somente para ponta de 6mm	Para casos especiais enviar desenhos com as devidas alterações				

Sensores Flexíveis



1 série	2 calibração	3 montagem	4 tipo junção de medição	5 diâmetro da ponta/bainha	6 material da ponta/bainha	7 tipo da baioneta	8 rabicho
Especificar conforme número da série	T- Tipo T J- Tipo J E- Tipo E K- Tipo K Tipo PT-100 (2, 3, 4 fios)	RE- Reto 45- Angular 45° 90- Angular 90°	I- Isolada A- Aterrada	47- 4,7 mm 60- 6,0 mm	304- Inox 304 500- Latão	000- Sem baioneta X1- Ø 12,5 X2- Ø 14,5 X3- Ø 16,5	Tipos: T/ J/ E/ K A- Fibra c/ trança cobre/estanhado B- Fibra com trança aço inox C- Fibra com tubo flexível inox D- Fibra c/ tubo flexível aço galvanizado Tipos: PT-100 A- Teflon c/ trança cobre/estanhado B- Teflon com trança aço inox C- Teflon c/ tubo flexível aço galvanizado D- Teflon c/ tubo flexível aço galvanizado E- Fibra c/ trança cobre/estanhado
9 comprimento do rabicho	10 terminal de ligação	11 adaptadores p/ baionetas	12 casos especiais				
Especificar em mm	00- Sem terminal CM- Conector macho CF- Conector fêmea MM- Mini conector macho MF- Mini conector fêmea TA- Terminal tipo agulha (padrão) TO- Terminal tipo olhal TF- Terminal tipo olhal forquilha	000- Sem adaptador AD38- Sextav. rosca 3/8" BSP AD14- Redondo rosca 1/4" BSP AD18- Redondo rosca 1/8" BSP ADF38- Redondo rosca 3/8" BSP 111- Outros *Sómente para ponta de 6mm	Para casos especiais enviar desenhos com as devidas alterações				