

Acessórios de montagem

Assim como os vários tipo de montagens de sensores, também são encontrados acessórios diversificados, e sua correta especificação é de importância fundamental, para a adequação do sensor ao processo. Estes podem ser adquiridos separadamente para simples reposição, desde que o mesmo esteja disponível em estoque.

Nos dimensionais apresentados em que não atenderem ao processo, sugere-se uma prévia consulta para esclarecimentos.

Caso necessite de mais informações, entre em contato com o departamento de vendas ou solicite a visita de nosso representante.

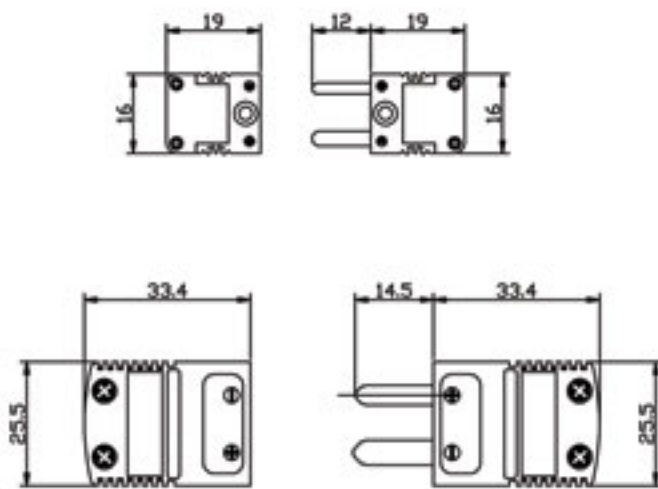


Acessórios de montagem

Conectores



SALCAS



Tipo	Positivo	Negativo	Cor Externa
T	Cobre	Cobre-Níquel	Azul
J	Ferro	Cobre-Níquel	Preta
E	Níquel-Cromo	Cobre-Níquel	Violeta
K	Níquel-Cromo	Níquel-Cromo	Amarela
S/R	Cobre	Cobre-Níquel	Verde
B	Cobre	Cobre	Branca
N	Níquel-Cromo Silício	Níquel-Silício	Laranja

Calibração	REF.	Quant. Pinos	REF.
Tipo T	T	Dois	2
Tipo J	J	Dois	2
Tipo E	E	Dois	2
Tipo K	K	Dois	2
Tipo S/R	S	Dois	4
Tipo B	B	Dois	2
Tipo N	N	Dois	2
PT100	PT100	Três	3

Descrição	REF.
Conector Compensado Macho	CM
Conector Compensado Fêmea	CF
Mini Conector Macho	MM
Mini Conector Fêmea	MF
Conector Macho e Fêmea	CMF
Mini Conector Macho e Fêmea	MMF

Calibração	REF.	Ø Bainha	REF.
Adaptador Simples	AS	0,5mm	05
		1,0mm	10
Adaptador Duplo	AD	1,5mm	15
		2,0mm	20
Prensa - Cabo	PC	3,0mm	30
		4,5mm	45
Painel de Conectores (especificar a quantidade)	PA	6,0mm	60
		8,0mm	80



Conector Standard com dupla conexão

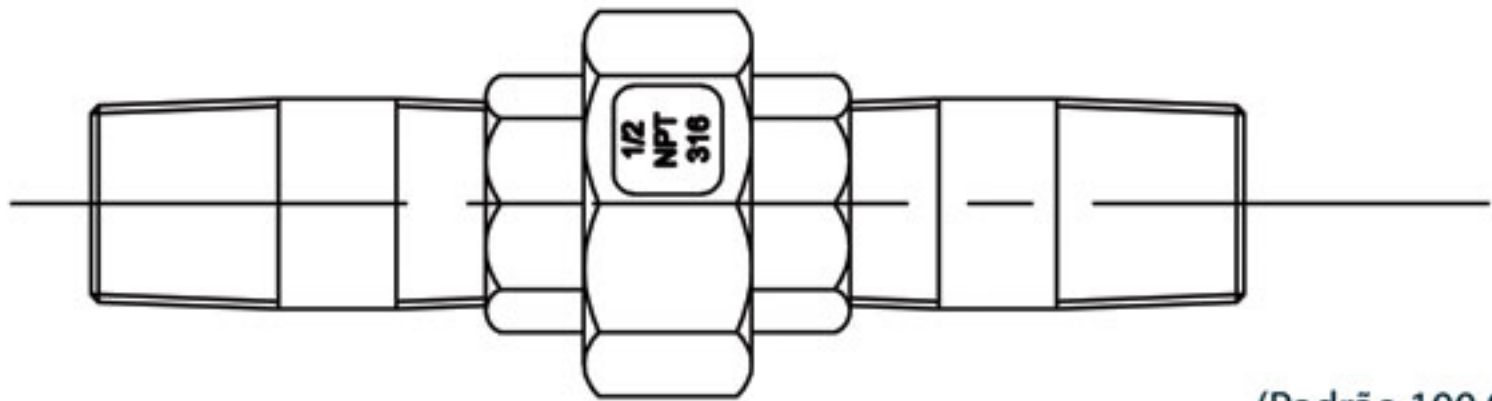
- Construção robusta em termoplástico para utilização em altas temperaturas;
- Área editável de identificação (removível);
- Calibrações: K, T, J, E, S/R, N e PT100
- Conector Fêmea com ambos encaixes para conectores macho: Standard e Mini.

www.salcas.com.br - contato@salcas.com.br - Tel. 11 3977 7838

TERMOMETRIA

Acessórios de montagem

Niple + União + Niple



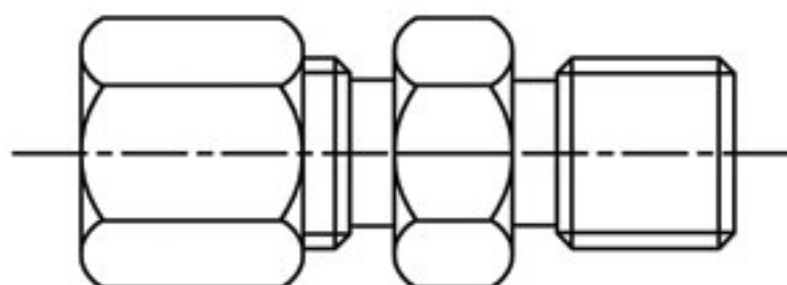
(Padrão 100,0 mm ou especificar)

Diâmetro do Niple	Comprimento total da união "n" (mm)
1"NPT	62,0
1/2"NPT	49,0
3/4"NPT	57,0

Descrição	REF.	Ø da Rosca (pol.)	REF.	Tipo da Rosca	REF.	Comprimento da extensão "N"
Niple	N	Aço Carbono	300	1"NPT		Especificar em (mm)
Niple e União	NU	Inox 304	304	1/2"NPT	18	
Niple, União e Niple	NUN	Inox 316	316	3/4"NPT	14	

Acessórios de montagem

Bucim



Descrição	REF.
Bucim Ajustável	BA
Bucim Reajustável	BR

Material	REF.
Inox 303	303
Inox 304	304
Inox 316	316
Latão Polido	500

Ø Bainha (mm)	REF.	Ø da Rosca (pol.)	REF.	Tipo da Rosca	REF.
0,5	05				
1,0	10	1/8	18		18
1,5	15	1/4	14	NPT	14
-	-	3/8	38	BSP	38
3,0	30	1/2	12		12
4,5	45	3/4	34		34
6,0	60	1	10		10
8,0	80				



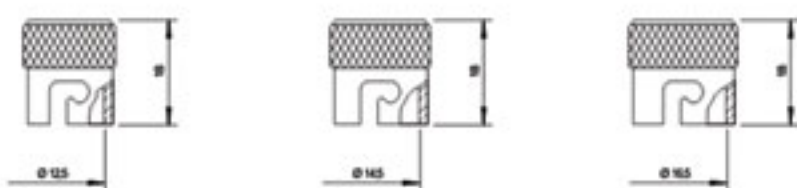
SALCAS

www.salcas.com.br - contato@salcas.com.br - Tel. 11 3977 7838

TERMOMETRIA

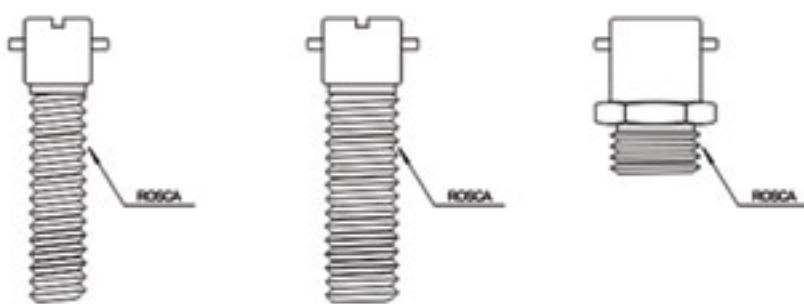
Acessórios de montagem

Baionetas de fixação



Descrição	REF.	Diâmetro (mm)	REF.	Material (mm)	REF.
Baioneta Fixa	BNF	12,5	A	Inox 303	303
Baioneta Ajustável	BNA	14,5	B	Inox 304	304
		16,5	C	Latão	500

Adaptadores para baionetas



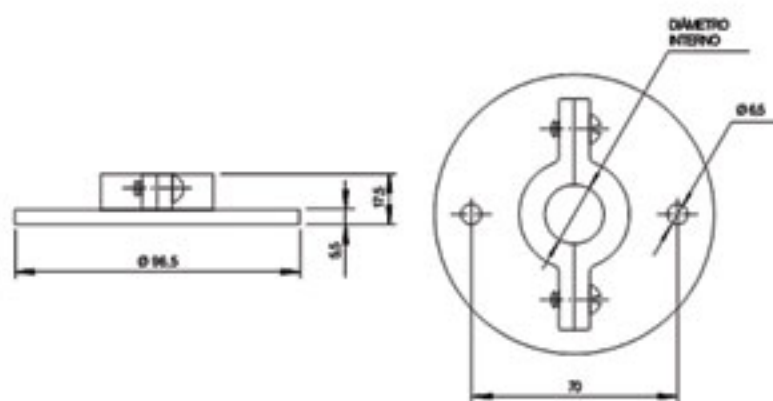
Descrição	Diâmetro da rosca	REF.	Material	REF.
Adaptador Redondo	1/8" BSP	AD 18	Inox 303	303
Adaptador Redondo	1/4" BSP	AD 14	Inox 304	304
Adaptador Sextavado	3/8" BSP	AD 38	Inox 304	304
Adaptador Redondo	3/8" BSP	ADF 38	Latão	500

Acessórios de montagem

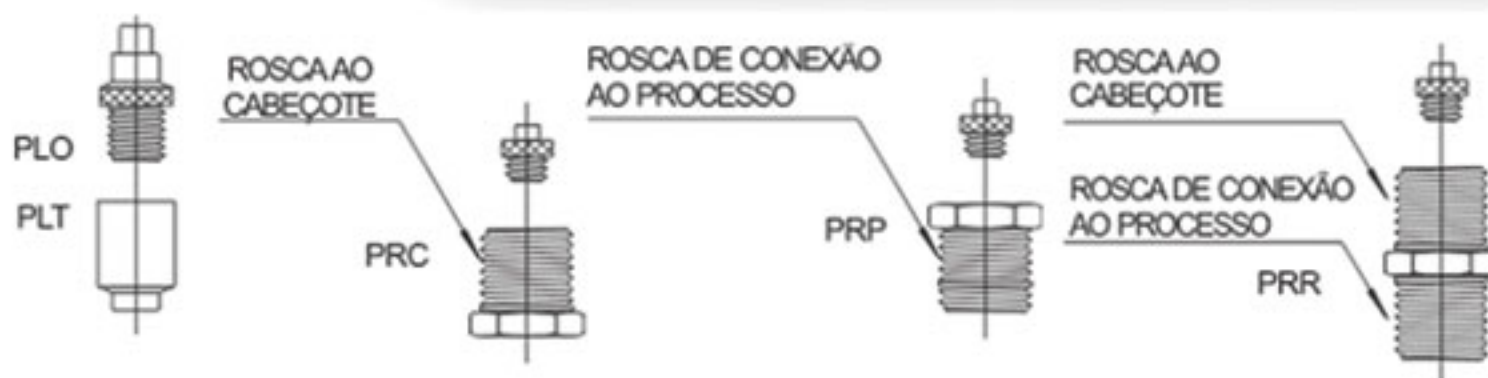
Flange Ajustável



Material	Diâmetro Interno	REF.
Ferro Fundido	Até 15mm	FF15
Ferro Fundido	Até 22mm	FF22
Ferro Fundido	Até 27mm	FF27
Alumínio	Até 15mm	FA15
Alumínio	Até 22mm	FA22
Alumínio	Até 27mm	FA27



Pote de ligação e conexões



Descrição	REF.
Pote liso sem tampa	PLO
Pote liso com tampa	PLT
Pote sextavado com rosca ao cabeçote	PRC
Pote sextavado com rosca ao processo	PRP
Pote sextavado com rosca dupla ao cabeçote e ao processo	PRR

Material do pote	REF.
Inox 303	303
Inox 304	304
Inox 316	316
Latão Polido	500

Diâmetro Bainha	REF.
0,5mm	05
1,0mm	10
1,5mm	15
2,0mm	20
3,0mm	30
4,5mm	45
6,0mm	60
8,0mm	80

Rosca ao cabeçote	REF.
Sem rosca	00
1" NPT	10
1/2" NPT	12
1/4" NPT	14
3/4" NPT	34

Rosca ao processo	REF.
Sem rosca	00
1/2" NPT	12
1/4" NPT	14
1/8" NPT	18
3/4" NPT	34
3/8" NPT	38

www.salcas.com.br - contato@salcas.com.br - Tel. 11 3977 7838

SALCAS

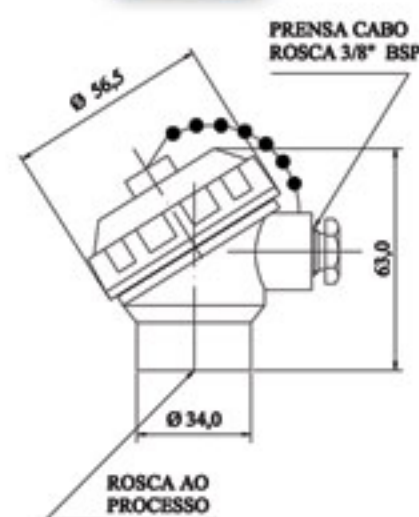
TERMOMETRIA

Acessórios de montagem

Cabeçotes

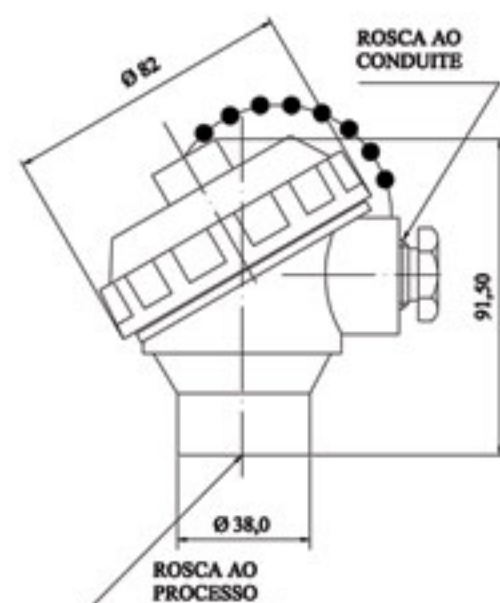
KSC - Cabeçote Pequeno

Modelo: KSC
 Material: Alumínio
 Rosca ao processo: 1/4" BSP
 Rosca ao condute: 3/8" BSP
 Prensa Cabo
 Peso: 130 g
 Classificação: IP-65
 Tampa: Rosqueada
 Cores: Prata



KNC - Cabeçote Grande

Modelo: KNC
 Material: Alumínio
 Rosca ao processo: 1/2" BSP
 3/4" BSP
 1/2" NPT
 3/4" NPT
 Rosca ao condute: 1/2" BSP
 1/2" NPT
 Prensa Cabo
 Peso: 242 g
 Classificação: IP-65
 Tampa: Rosqueada
 Cores: Prata / Azul / Vermelho / Amarelo / Preto



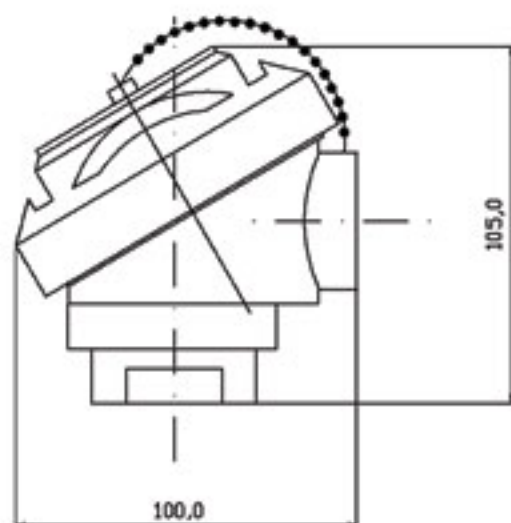
Acessórios de montagem

Cabeçotes



SALCAS

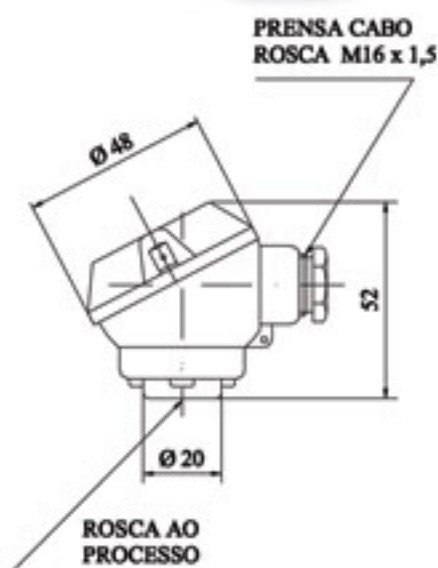
Exd - Cabeçote à prova de tempo e explosão



Modelo: EXD
Material: Alumínio Cooper Free, Inox
Rosca ao processo: 1/2" NPT
1" NPT
1" BSP Paralela
1/2" BSP Paralela
3/4" BSP Paralela
Rosca ao conduíte: 3/4" NPT
1/2" NPT
Prensa Cabo

Peso: 320 g
Classificação: BR-Exd-IIB+H2T6-IP66W
Tampa: Rosqueada
Cores: Azul/Prata

KM- Cabeçote Miniatura



Modelo: KM
Material: Alumínio
Rosca ao processo: 1/2" NPT
1/2" BSP
3/4" NPT
3/4" BSP
Rosca ao conduíte: 3/8" BSP
1/4" NPT
1/2" NPT
1/4" BSP
1/2" BSP
Prensa Cabo

Peso: 210 g
Classificação: IP65
Tampa: Parafusada
Cores: Prata

www.salcas.com.br - contato@salcas.com.br - Tel. 11 3977 7838

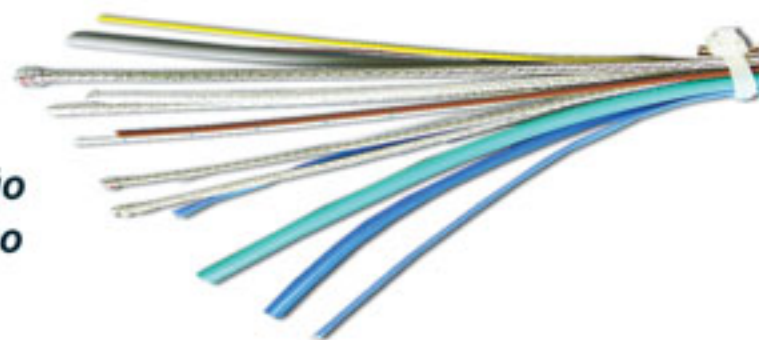
TERMOMETRIA

Acessórios de montagem

Fios e cabos

Possuem as mesmas características de um Termopar, porém com uma qualidade inferior. São utilizados para interligar o Termopar que na maioria das vezes se encontra distante do instrumento de indicação.

Os cabos e fios de extensão são fabricados com as mesmas ligas dos Termopares, (e podem ser utilizados como termopares) com algumas restrições, devido sua composição não ser tão homogênea. Os cabos e fios de compensação são fabricados com ligas diferentes a dos termopares, mas apresentam a mesma curva.



Não é recomendado utilizar um cabo de compensação como um termopar, pois suas características são limitadas.

TIPOS DE ISOLAÇÃO DE UM CABO OU FIO DE EXTENSÃO/ COMPENSAÇÃO

ISOLAÇÃO		CARACTERÍSTICAS DA ISOLAÇÃO		TEMPERATURA MÁX. UTILIZAÇÃO DA ISOLAÇÃO	OBSERVAÇÃO
INTERNA	EXTERNA	RESISTÊNCIA ABSORÇÃO ABRASÃO	RESISTÊNCIA ABSORÇÃO UMIDADE	GRAUS CELSIUS (°C)	
PVC	PVC	MUITO BOA	EXCELENTE	105	Uso geral - resistente à maioria dos óleos e produtos químicos.
BORRACHA	BORRACHA	EXCELENTE	MUITO BOA	90	Resistente à óleos.
SILICONE	AMIANTO	RAZOÁVEL	MUITO BOA	250	Uso geral substituindo com vantagens o amianto devido à sua resistência à absorção de umidade.
SILICONE	FIBRA DE VIDRO	BOA ATÉ 200°C	MUITO BOA	250	Uso geral, acima de 200°C a resistência à abrasão desaparece.
FIBRA DE VIDRO	FIBRA DE VIDRO	BOA ATÉ 200°C	BOA ATÉ 200°C	270	Acima de 200°C a resistência à abrasão e umidade desaparece.
TEFLON	TEFLON	BOA ATÉ 260°C	BOA ATÉ 260°C	260	Resistente à abrasão e umidade.
AMIANTO	AMIANTO	RAZOÁVEL	RAZOÁVEL	500	Uso gel p/ processos com alta temperatura, não recomendado em umidade.
FIBRA	NEXTELL	BOA	REGULAR	750 (CONTÍNUO) 800 (INTERMITENTE)	Uso Geral p/ locais de alta temperatura.

Para um melhor desempenho dos Cabos e Fios é imprescindível a isolação de seus condutores no processo quanto a: temperatura de utilização, umidade, abrasão e contato com qualquer produto líquido ou sólido.

Acessórios de montagem

Fios e cabos



Tabelas de cores de cabos de compensação e extensão

Ligas	+ Fio	- Fio						Padrão	Especial
			Código de cores ANSI MC-96.1	Internacional IEC 584-3	BS 1843	DIN 43710	JIS C1610-1981		
J	Fe (magnético)	Constantan Cu-Ni						2.2°C ou 0.75%	1.1°C ou 0.4%
K	Níquel Cromo Ni-Cr	Níquel-Alum Ni-Al (magnético)						2.2°C ou 0.75%	1.1°C ou 0.4%
W X	Cobre Cu	Cu-Ni							
T	Cobre Cu	Constantan Cobre-Níquel Cu-Ni						1.0°C ou 0.75%	0.5°C ou 0.4%
E	Níquel Cromo Ni-Cr	Constantan Cobre-Níquel Cu-Ni						1.7°C ou 0.5%	1.0°C ou 0.4%
N	Nicrosil Ni-Cri-Si	Nisil Ni-Si-Mg						2.2°C ou 0.75%	1.1°C ou 0.4%
R	Platina 13% Rhodio Pt-10%Rh	Platina Pt						1.5°C ou 0.25%	0.6°C ou 0.1%
S	Platina 13% Rhodio Pt-10%Rh	Platina Pt						1.5°C ou 0.25%	0.6°C ou 0.1%
B	Platina 13% Rhodio Pt-10%Rh	Platina 6% Rhodio Pt-6%Rh			Utilizar Fio de Cobre			0.5% 500°C	Não Estabelecido

www.salcas.com.br - contato@salcas.com.br - Tel. 11 3977 7838

TERMOMETRIA