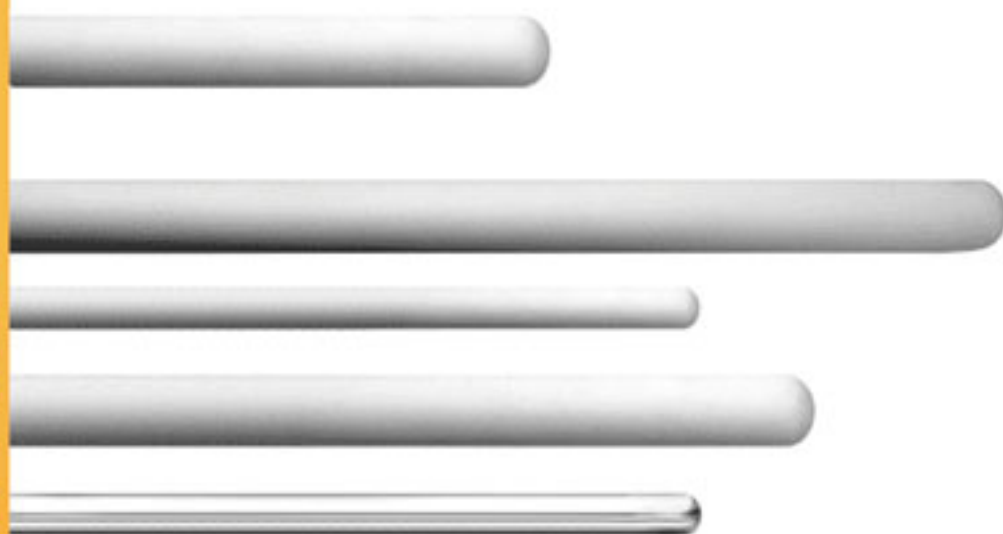


Tubos de proteção



Diferente da aplicação em relação aos Poços Termométricos, os Tubos de Proteção não são utilizados para vedar os processos onde se encontra o sensor.

Sua função é protegê-los do meio onde estão instalados e com isso aumentar a sua vida útil.

A necessidade da sua utilização depende do local onde será instalado o sensor no processo.

Os Tubos de Proteção mais utilizados são os metálicos e cerâmicos, mas a SALCAS também fornece outros materiais sob consulta.

Os procedimentos usados para a fabricação dos Tubos de Proteção são os mesmos para os poços, assegurando total controle da sua qualidade.

Para mais informações técnicas quanto às características específicas dos Tubos de Proteção, entre em contato com o nosso Departamento Técnico de Vendas.

Existem alguns tipos de processos industriais onde o material de proteção metálico não são indicados.

Nestes casos, podem ser recomendadas cerâmicas especiais, que suportam temperaturas mais altas e não sofrem contaminação por meio corrosivo e oxidante, podendo assim serem utilizadas em várias atmosferas.

Abaixo estão relacionados os principais e mais usados materiais de proteção cerâmicos e suas características.

Cerâmica - 610 (Mulita)

Sua composição é formada por 60% de Alumina e 40% de Sílica. É um material não poroso, apresenta ótima resistência mecânica e excelente condução térmica. sua temperatura máxima de utilização é de 1400°C.

Cerâmica - Alumina Recristalizada (Tipo 710)

Sua composição contém 99,3% de Alumina. Apresenta características superiores ao da cerâmica 610 em relação a resistência mecânica e a condução térmica. Sua temperatura máxima é de 1600°C. Estes materiais cerâmicos são sensíveis à choques térmicos, podendo ser danificados.

Carbeto de Silício

Este material apresenta excelente resistência à choques térmicos e alta condução térmica, mas muito poroso, sua resistência mecânica é baixa. Temperatura máxima de 1500°C.

Carbeto de Silício Recristalizado

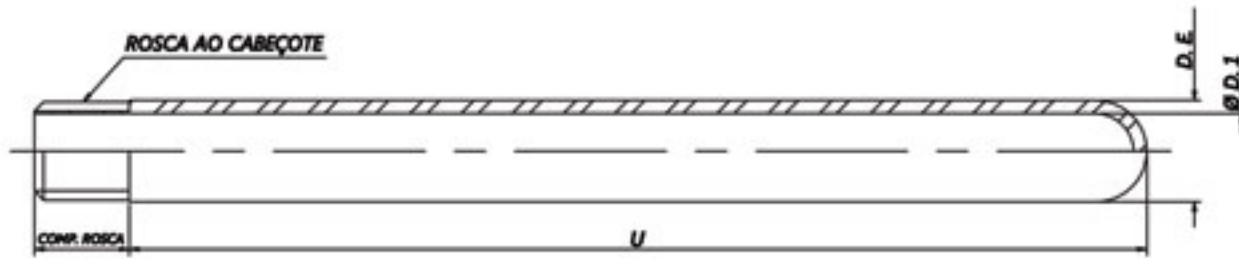
Sua resistência à choques térmicos e baixa porosidade, o torna melhor que o carbureto de silício. Apresenta baixa resistência mecânica. Seu uso é recomendado em vários tipos de ácidos e metais líquidos. Temperatura máxima de 1650°C.

Tubos de proteção metálicos

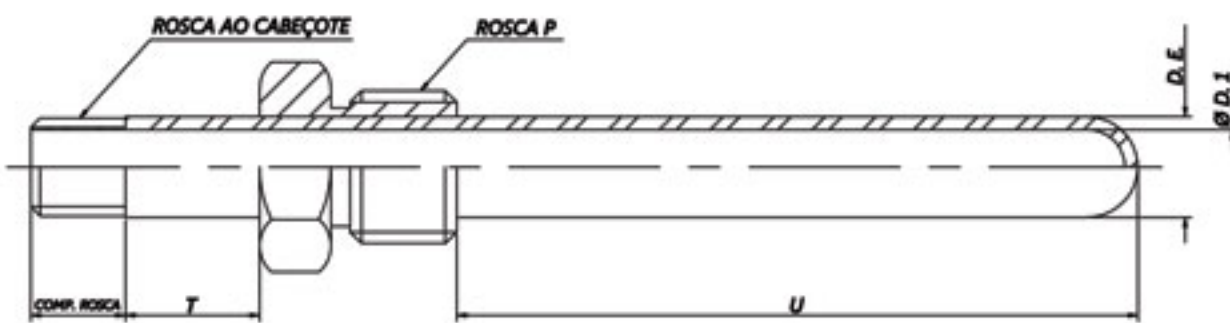
Série TP-3000



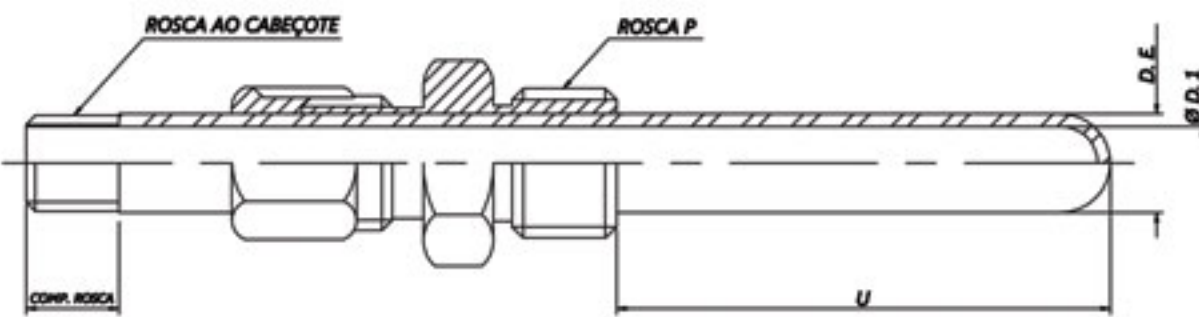
SALCAS



Série TP-3100



Série TP-3200



Série TP-3300

1	2	3	4	5	6	7	8
SÉRIE	MATERIAL DO TUBO	COMPRIMENTO INSERÇÃO "U"	COMPRIMENTO EXTENSÃO "T"	DIÂMETRO EXT/INT (mm)	ROSCA AO CABEÇOTE	CONEXÃO AO PROCESSO	MATERIAL DA CONEXÃO
ESPECIFICAR CONFORME NÚMERO DA SÉRIE	300- AÇO CARBONO 304- INOX 304 310- INOX 310 316- INOX 316 446- AÇO CROMO 600- ALLOY 600 900- NODULAR PERLÍTICO 111- OUTROS	ESPECIFICAR EM (mm)	ESPECIFICAR EM (mm)	030- 3,0/ 2,5 040- 4,0/ 3,5 060- 6,0/ 5,0 080- 8,0/ 7,0 100- 10,0/ 8,0 120- 12,7/ 10,7 172- 17,2/ 12,5 213- 21,3/ 16,0 267- 26,7/ 21,7 337- 33,7/ 27,2 400- 40,0/ 12,7 500- 38,1/ 15,9 111- Outros	10B- 1" BSP 12B- 1/2" BSP 14B- 1/4" BSP 34B- 3/4" BSP 111- OUTROS OU OPCIONAL ROSCA NPT	000- Sem rosca 10N- 1"NPT 12N- 1/2"NPT 14N- 1/4"NPT 34N- 3/4"NPT 111- Outros ou opcional rosca BSP	303- INOX 303 304- INOX 304 316- INOX 316 500- LATÃO 111- OUTROS

www.salcas.com.br - contato@salcas.com.br - Tel. 11 3977 7838

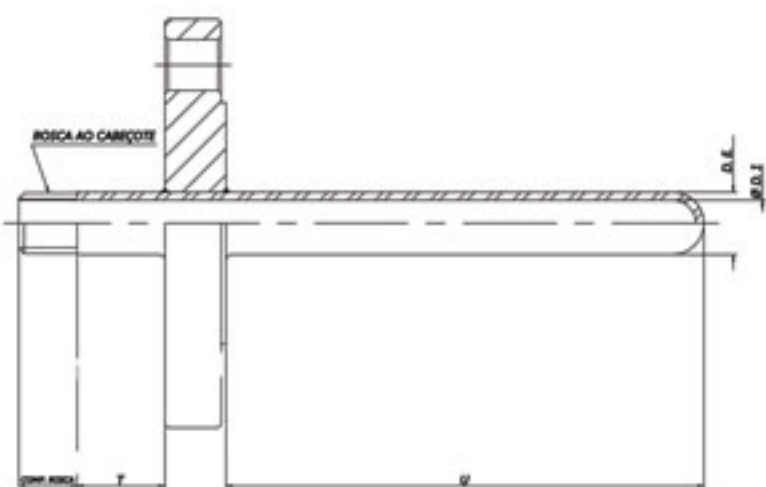
TERMOMETRIA

PARA CASOS ESPECIAIS ENVIAR DESENHOS COM AS DEVIDAS ALTERAÇÕES

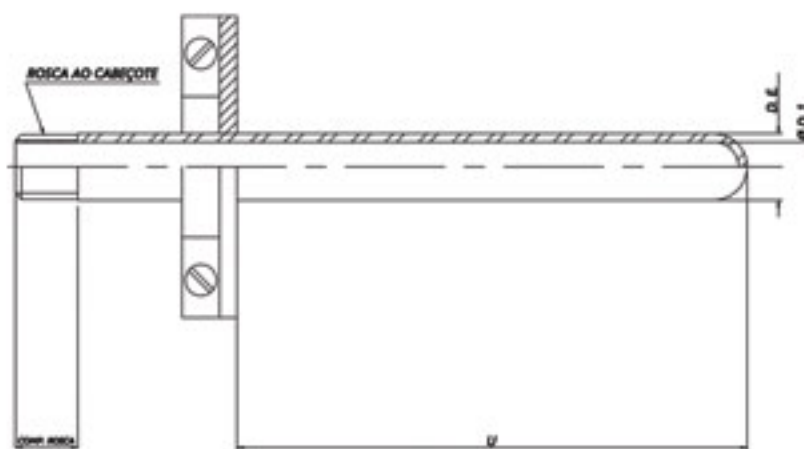
Tubos de proteção metálicos

Série TP-3000

Série TP-3400



Série TP-3500



<p>1</p> <p>SÉRIE</p> <p>ESPECIFICAR CONFORME NÚMERO DA SÉRIE</p>	<p>2</p> <p>MATERIAL DO TUBO</p> <p>300- AÇO CARBONO 304- INOX 304 310- INOX 310 316- INOX 316 446- AÇO CROMO 600- ALLOY 600 800- FERRO PRETO 900- NODULAR PERLÍTICO 111- OUTROS</p>	<p>3</p> <p>COMPRIMENTO INSERÇÃO "U"</p> <p>ESPECIFICAR EM (mm)</p>	<p>4</p> <p>COMPRIMENTO INSERÇÃO "T"</p> <p>ESPECIFICAR EM (mm)</p>	<p>5</p> <p>DIÂMETRO EXT/INT(mm)</p> <p>120- 12,7/ 10,8 172- 17,2/ 12,5 213- 21,3/ 16,0 67- 26,7/ 21,7 337- 33,7/ 27,2 400- 40,0/ 12,7 500- 38,1/ 15,9 111- Outros</p>	<p>6</p> <p>ROSCA AO CABEÇOTE</p> <p>10B- 1" BSP 12B- 1/2" BSP 34B- 3/4" BSP 111- OUTROS OU OPCIONAL ROSCA NPT</p>	<p>7</p> <p>NORMA DO FLANGE</p> <p>I- ANSI B 16,5 II- DIN III- JIS</p>	<p>8</p> <p>CONEXÃO AO PROCESSO</p> <p>FLANGE AJUSTÁVEL OU ESPECIFICAR O DIÂMETRO NOMINAL DO FLANGE</p>
<p>9</p> <p>CLASSE DE PRESSÃO</p> <p>A- 150 LBS. B- 300 LBS. C- 600 LBS. D- 900 LBS. E- 1500 LBS. 111- OUTRAS</p>	<p>10</p> <p>TIPOS DE FACE</p> <p>PL- PLANA RE- C/ RESSALTO AV- COM ANEL D VEDAÇÃO 111- OUTROS</p>	<p>11</p> <p>ACABAMENTO/ FACEAMENTO</p> <p>RC- RANHURA CONCÊNTRICA RS- RANHURA ESPIRAL LI- LISA 111- OUTROS</p>	<p>12</p> <p>MATERIAL DO FLANGE</p> <p>FF- FERRO FUNDIDO AL- ALUMÍNIO 304- INOX 304 310- INOX 310 316- INOX 316 446- AÇO CROMO 600- ALLOY 600 111- OUTROS</p>				

PARA CASOS ESPECIAIS ENVIAR DESENHOS COM AS DEVIDAS ALTERAÇÕES

SALCAS

www.salcas.com.br - contato@salcas.com.br - Tel. 11 3977 7838

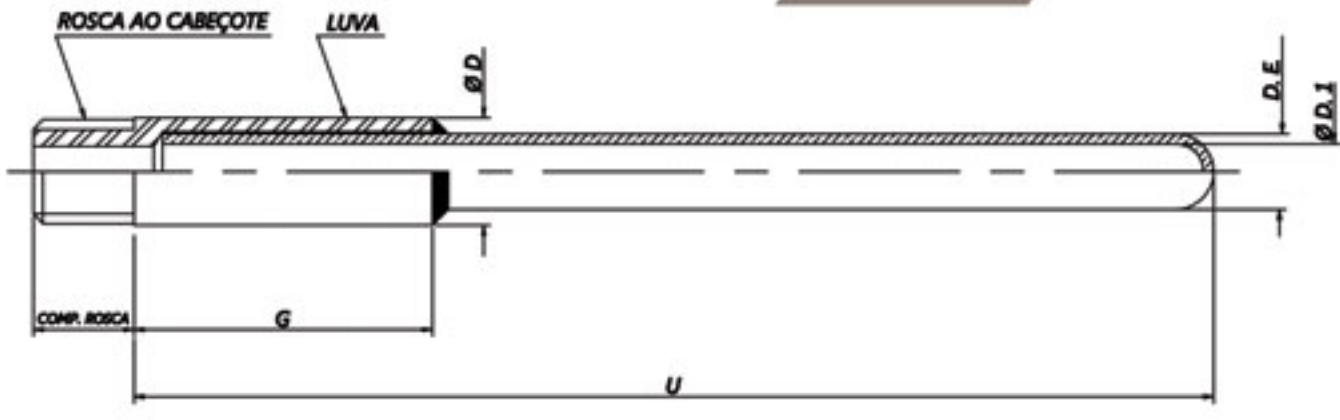
TERMOMETRIA

Tubos de proteção cerâmicos Série TP-4000

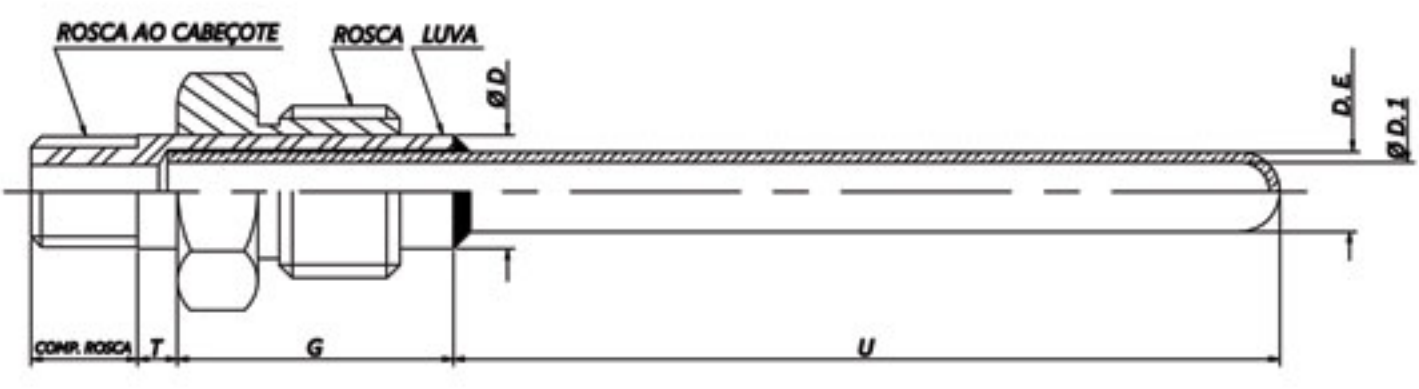


SALCAS

Série TP-4100



Série TP-4200



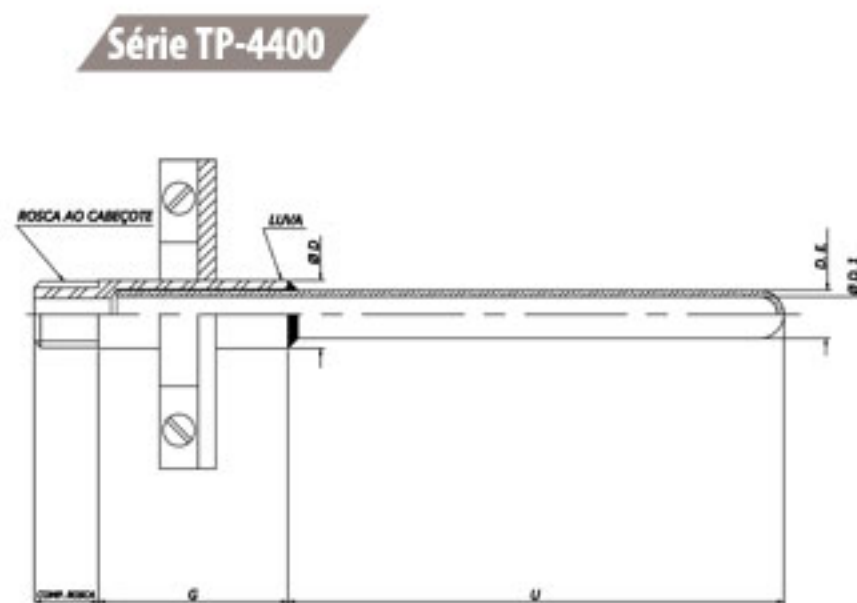
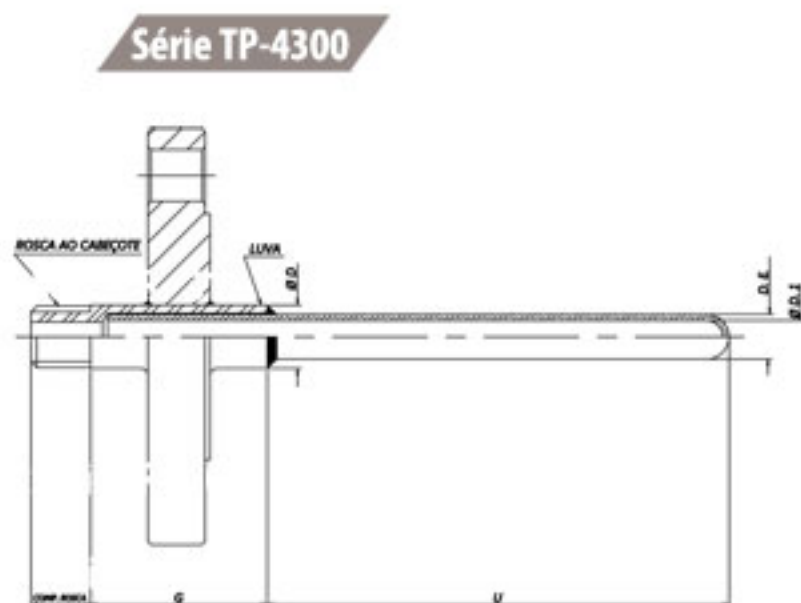
1	2	3	4	5	6	7	8
SÉRIE	MATERIAL DO TUBO	COMPRIMENTO INSERÇÃO "U"	COMPRIMENTO EXTENSÃO "T"	DIÂMETRO EXT/INT (mm)	ROSCA AO CABEÇOTE	CONEXÃO AO PROCESSO	MATERIAL DA LUVA
ESPECIFICAR CONFORME NÚMERO DA SÉRIE	610- TIPO 610 (60% ALUMINA) 710- TIPO 710 (99,7% ALUMINA) 840- CARBETO DE SILÍCIO 850- CARBETO DE SILÍCIO RECRISTALIZADO 111- OUTROS	ESPECIFICAR EM (mm) OBS.: DIMENSÃO "G" PADRÃO DO FABRICANTE.	ESPECIFICAR EM (mm)	A- 10X07* B- 15X11* C- 24X19* D- 10X06** E- 15X10** F- 24X18** G- 45X27*** *VÁLIDO PARA O TIPO 610 **VÁLIDO PARA O TIPO 710 ***VÁLIDO PARA OS TIPOS CARBETO DE SILÍCIO E CARBETO RECRISTALIZADO	10B- 1"BSP 12B- 1/2"BSP 34B- 3/4"BSP 111- OUTROS OU OPCIONAL ROSCA NPT	10N- 1"NPT 12N- 1/2"NPT 14N- 1/4"NPT 34N- 3/4"NPT 111- OUTROS OU OPCIONAL ROSCA BSP	300- AÇO CARBONO 304- INOX 304 111- OUTROS

www.salcas.com.br - contato@salcas.com.br - Tel. 11 3977 7838

TERMOMETRIA

PARA CASOS ESPECIAIS ENVIAR DESENHOS COM AS DEVIDAS ALTERAÇÕES

Tubos de proteção cerâmicos com Flange série TP- 4000



<p>1</p> <p>SÉRIE</p> <p>Especificar conforme número da série</p>	<p>2</p> <p>MATERIAL DO TUBO</p> <p>300- Aço Carbono 304- Inox 304 310- Inox 310 316- Inox 316 446- Aço Cromo 600- Alloy 600 800- Ferro Preto 900- Nodular Perltico 111- Outros</p>	<p>3</p> <p>COMPRIMENTO INSERÇÃO "U"</p> <p>Especificar em (mm) Obs.: Dimensão "G" Padrão do fabricante.</p>	<p>4</p> <p>COMPRIMENTO INSERÇÃO "T"</p> <p>Especificar em (mm)</p>	<p>5</p> <p>DIÂMETRO EXT/INT(mm)</p> <p>A- 10x07* B- 15x11* C- 24x19* D- 10x06** E- 15x10** F- 24x18** G- 45x27*** *Válido para o Tipo 610 **Válido para o Tipo 799 ***Válido para os tipos Carbureto de Silício e Carbureto Recristalizado</p>	<p>6</p> <p>ROSCA AO CABEÇOTE</p> <p>10B- 1"BSP 12B- 1/2"BSP 34B- 3/4"BSP 111- Outros ou opcional rosca NPT</p>	<p>7</p> <p>NORMA DO FLANGE</p> <p>I- ANSI B 16,5 II- DIN III- JIS</p>	<p>8</p> <p>CONEXÃO AO PROCESSO</p> <p>Flange ajustável ou especificar o diâmetro nominal do flange</p>
<p>9</p> <p>CLASSE DE PRESSÃO</p> <p>A- 150 Lbs. B- 300 Lbs. C- 600 Lbs. D- 900 Lbs. E- 1500 Lbs. 111- Outras</p>	<p>10</p> <p>TIPOS DE FACE</p> <p>PL- Plana RE- C/ ressalto AV- Com anel de vedação 111- Outros</p>	<p>11</p> <p>ACABAMENTO/ FACEAMENTO</p> <p>RC- Ranhura concêntrica RS- Ranhura espiral LI- Lisa 111- Outros</p>	<p>12</p> <p>MATERIAL DO FLANGE</p> <p>FF- Ferro Fundido AL- Alumínio 304- Inox 304 310- Inox 310 316- Inox 316 446- Aço cromo 600- Alloy 600 111- Outros</p>	<p>13</p> <p>MATERIAL DA LUVA</p> <p>300- Aço Carbono 304- Inox 304 111- Outros</p>	<p>14</p> <p>CASOS ESPECIAIS</p> <p>Para casos especiais enviar desenhos com as devidas alterações</p>		

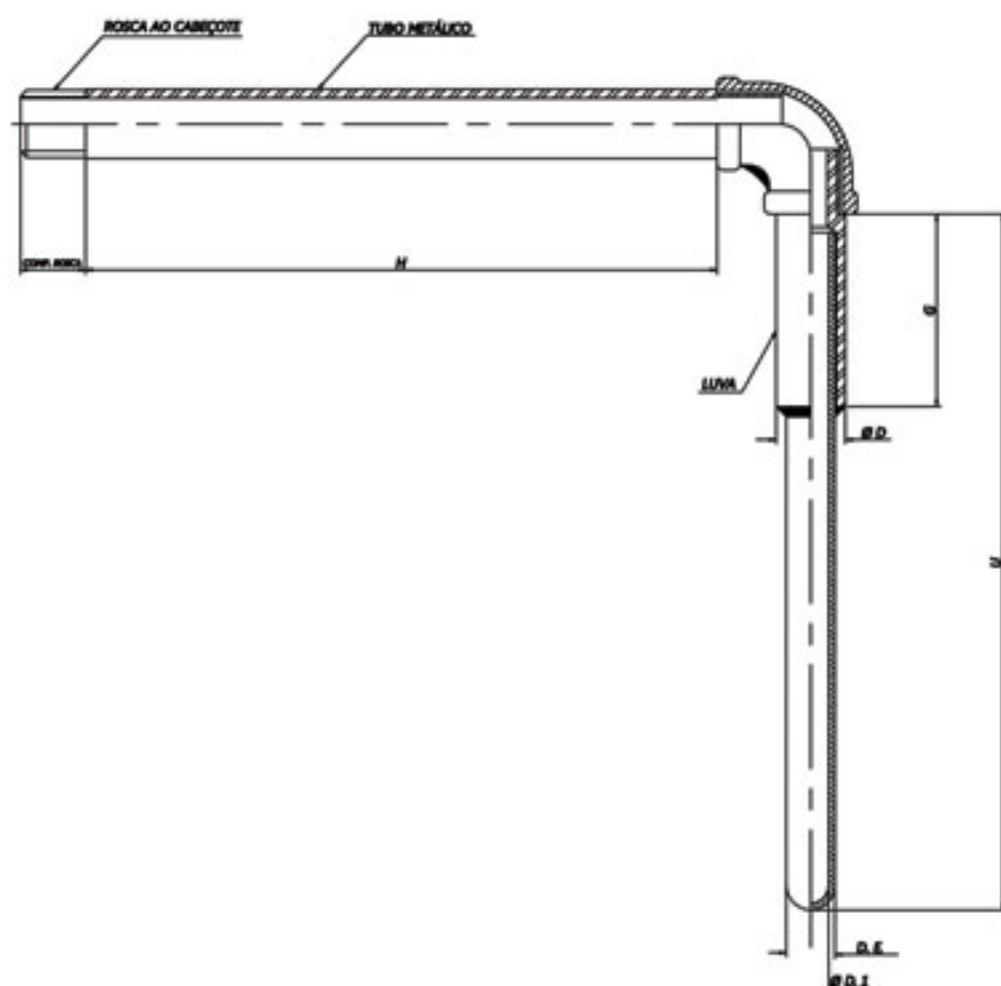
Para série 4400 não é necessário preencher os campos 4, 7, 9, 10 e 11

Tubos de proteção cerâmicos em ângulo Série TP-4000



SALCAS

Série TP-4500



1

SÉRIE

Especificar conforme número da série

2

MATERIAL DO TUBO

610- Tipo 610 (60% Alumina)
710- Tipo 710 (99,7% Alumina)
840- Carbureto de Silício
850- Carbureto de Silício Recristalizado
111- Outros

3

COMPRIMENTO INSERÇÃO "U"

Especificar em (mm)

4

DIÂMETRO DA INSERÇÃO "U"

A- 10x07*
B- 15x11*
C- 24x19*
D- 10x06**
E- 15x10**
F- 24x18**
G- 45x27***
*Válido para o Tipo 610
**Válido para o Tipo 710
***Válido para os tipos Carbureto de Silício e Carbetto Recristalizado

5

ROSCA AO CABEÇOTE

12B- 1/2"BSP
111- Outros ou opcional rosca NPT

6

COMPRIMENTO PROTEÇÃO "H"

Especificar em (mm)

7

DIÂMETRO DA PROTEÇÃO "H"

213- 21,3/ 16,0
111- Outros

8

MATERIAL DA PROTEÇÃO "H"

300- Aço carbono
304- Inox 304
111- Outros

9

MATERIAL DA LUVA

300- Aço carbono
304- Inox 304
111- Outros

10

CASOS ESPECIAIS

Para casos especiais enviar desenhos com as devidas alterações

www.salcas.com.br - contato@salcas.com.br - Tel. 11 3977 7838

TERMOMETRIA