

**MANÔMETRO INDUSTRIAL PARA BAIXA PRESSÃO**

Série
SASC
Caixa em Aço Carbono Preta
Internos em Latão
Sistema Capsular
Diâmetros Nominais (mm)
62 100 160



Foto meramente ilustrativa

Aplicações

Os manômetros industriais são instrumentos para baixa pressão com alta qualidade, excelente precisão e durabilidade. Utilizados em indústrias de papel e celulose, gráficas, chaminés, equipamentos onde o meio não seja agressivo ou meios gasosos de baixa pressão. Fabricados com cápsula com corrugações projetadas de tal forma que a escala permanece linear em toda sua extensão. Possui grande versatilidade de montagens para perfeita adequação a todos os tipos de processos.

Características Técnicas

Caixa
Aço Carbono com Pintura Eletrostática em Epóxi Preta

Anel (Capa)
Diâmetro Nominal de 62mm - Aço Inox AISI-430
Diâmetro Nominal de 100 e 160mm em Aço Carbono com
Pintura Eletrostática em Epóxi Preta

Flange
Latão Cromado para Modelo SASC-62/4
Aço Carbono com Pintura Eletrostática em Epóxi Preta
para Demais Modelos

Mecanismo
Latão

Soquete (Corpo)
Latão
Sob Consulta em Aço Inox AISI-316 para Diâmetros
Nominais de 100 e 160mm Reto

Elemento Sensor (Capsula)
Ligas de Cobre
Sob Consulta em Aço Inox para Diâmetros nominais 100 e
160mm

Soldagem
Solda Estanho

Ponteiro
Alumínio, Balanceado e sem Ajuste

Temperatura
Ambiente: -20 à +60 °C
Fluido do Processo: -20 à +60 °C
Armazenamento: -40 à +70 °C

Mostrador
Alumínio Fundo Branco

Visor
Diâmetro Nominal de 62mm - Policarbonato
Modelos SASC-62/4 e SASCI-62/4 em Vidro Plano
Demais Modelos em Vidro Plano

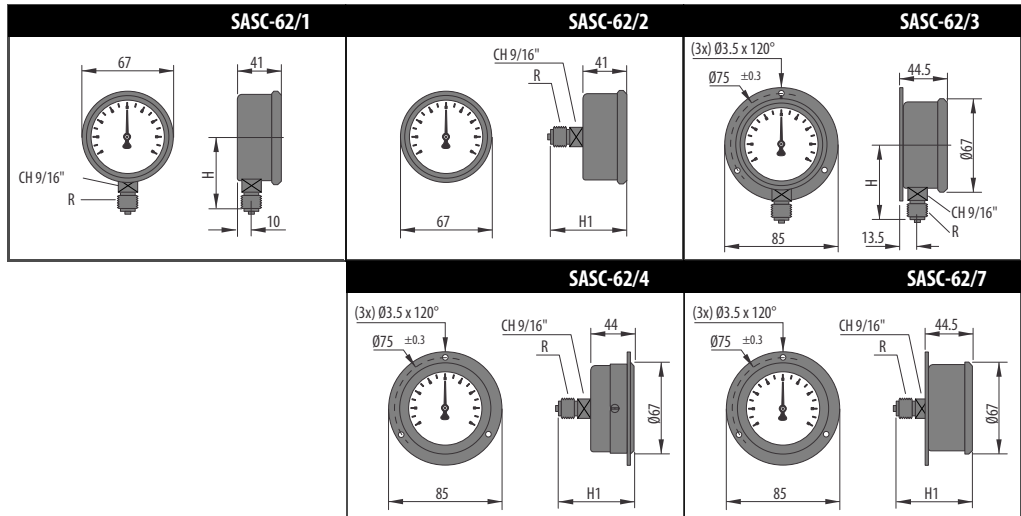
Faixa de Pressão (Escala)
Manômetro 62mm - de 60 à 600 mbar
(Tabela SABP13 - página 3)
Manômetros 100 e 160mm - de 15 à 600 mbar
(Tabela SABP14 - página 3)

Vacuômetro 62mm - vácuo
(Tabela SABP15 - página 4)
Vacuômetros 100 e 160mm - Vácuo
(Tabela SABP16 - página 4)

Manovacuômetros 62mm - de 60 à 600 mbar
Manovacuômetros 100 e 160mm - de 15 à 600 mbar
A Faixa equivale a soma da escala positiva e negativa
Exemplo: Faixa de 600 mbar: Escala -100+500 mbar

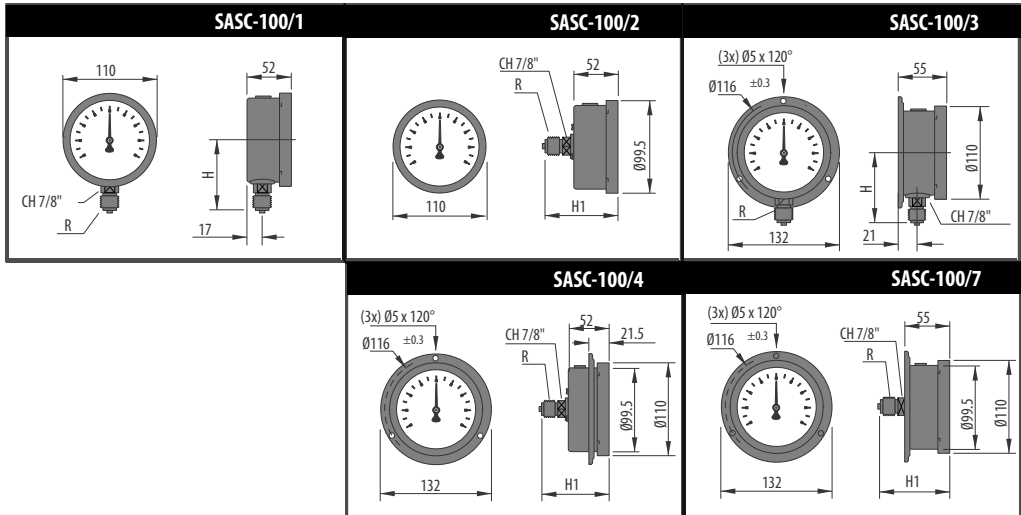
Classe de Exatidão
Norma - ABNT Classe B
(Tabela 6 - página 3)

Modelos para Diâmetro 62mm



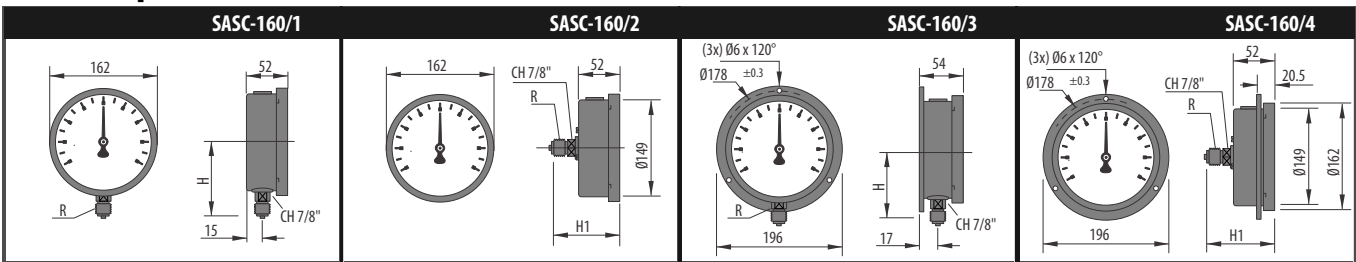
(MEDIDAS H e H1 VIDE TABELA ABAXO)

Modelos para Diâmetro 100mm



(MEDIDAS H e H1 VIDE TABELA ABAXO)

Modelos para Diâmetro 160mm



(MEDIDAS H e H1 VIDE TABELA ABAXO)

Diâmetro 62mm			
	CONEXÃO (R)		
	1/8"	1/4"	
	NPT	BSP	NPT
H	50	53	53
H1	60	65	65

Diâmetro 100mm			
	CONEXÃO (R)		
	1/4"		1/2"
	NPT	BSP	NPT
H	76	75	82.5
H1	75	72.5	80.5

Diâmetro 160mm			
	CONEXÃO (R)		
	1/4"		1/2"
	NPT	BSP	NPT
H	---	---	108
H1	75	72.5	80.5

Exemplo como especificar		
MODELO	CONEXÃO	ESCALA
SASC-100/1	ROSCA 1/2" NPT	0/1000 mmH2O

Furo para o Painel		
62mm	100mm	160mm
Ø63 ±0.3	Ø104 ±2.0	Ø154 ±2.0



Classe de Exatidão dos Manômetros

Conforme norma ABNT NBR 14105-1:2011

TABELA DE CLASSE DE PRECISÃO PARA MANÔMETROS

TABELA	NORMA ABNT Classe	FDE (Fundo de Escala)	EFEITO DA TEMPERATURA (Resultado em % da faixa nominal)
1	A	1,6 %	$\pm 0,04 \times (t_2 - t_1)$
2	A1	1,0 %	$\pm 0,04 \times (t_2 - t_1)$
3	A2	0,5 %	$\pm 0,04 \times (t_2 - t_1)$
4	A3	0,25 %	$\pm 0,04 \times (t_2 - t_1)$
5	B	3/2/3 %	$\pm 0,04 \times (t_2 - t_1)$
6	B	3/2/3 %	$\pm 0,06 \times (t_2 - t_1)$
7	B	3/2/3 %	$\pm 0,08 \times (t_2 - t_1)$
8	C	4/3/4 %	$\pm 0,04 \times (t_2 - t_1)$

OBS.
t1 - Temperatura de referência, expressa em graus Celsius (°C)
t2 - Temperatura ambiente, expressa em graus Celsius (°C)

Tabelas de Escalas Padronizadas

Tabela SABP 13						
Manômetros Capsulares 62mm - Classe B Somente para Séries SASC ; SASCP ; SASCI e SASCIIP						
Escalas Simples						
ESCALA	NUMERAÇÃO	SUBDIVISÃO	ESCALA	NUMERAÇÃO	SUBDIVISÃO	
0/600	100	5	0/2500	500	20	
0/800	100	10	0/3000	500	50	
0/1000	100	10	0/3500	500	50	
0/1200	200	10	0/4000	500	50	
0/1500	300	20	0/5000	500	50	
0/1600	200	20	0/6000	1000	50	
0/2000	200	20	----	----	----	

mmH₂O

Tabela SABP 14						
Manômetros Capsulares 100mm e 160mm - Classe B Somente para Séries SASC ; SASCP ; SASCI e SASCIIP						
Escalas Simples						
ESCALA	NUMERAÇÃO	SUBDIVISÃO	ESCALA	NUMERAÇÃO	SUBDIVISÃO	
0/150	30	1	0/1200	200	10	
0/200	20	2	0/1500	300	10	
0/250	50	2	0/1600	200	10	
0/300	50	2	0/2000	200	20	
0/350	50	2	0/2500	500	20	
0/400	50	5	0/3000	500	20	
0/500	50	5	0/3500	500	20	
0/600	100	5	0/4000	500	50	
0/800	100	10	0/5000	500	50	
0/1000	100	10	0/6000	1000	50	

mmH₂O



Tabela SABP 15

Vacuômetros Capsulares 62mm - Classe B Somente para Séries SASC ; SASCP ; SASCI e SASCIP

Escalas Simples

ESCALA	NUMERAÇÃO	SUBDIVISÃO	ESCALA	NUMERAÇÃO	SUBDIVISÃO
0/-600	100	5	0/-2500	500	20
0/-800	100	10	0/-3000	500	50
0/-1000	100	10	0/-3500	500	50
0/-1200	200	10	0/-4000	500	50
0/-1500	300	20	0/-5000	500	50
0/-1600	200	20	0/-6000	1000	50
0/-2000	200	20	-----	-----	-----

mmH²⁰

Tabela SABP 16

Vacuômetros Capsulares 100mm e 160mm - Classe B Somente para Séries SASC ; SASCP ; SASCI e SASCIP

Escalas Simples

ESCALA	NUMERAÇÃO	SUBDIVISÃO	ESCALA	NUMERAÇÃO	SUBDIVISÃO
0/-150	30	1	0/-1200	200	10
0/-200	20	2	0/-1500	300	10
0/-250	50	2	0/-1600	200	10
0/-300	50	2	0/-2000	200	20
0/-350	50	2	0/-2500	500	20
0/-400	50	5	0/-3000	500	20
0/-500	50	5	0/-3500	500	20
0/-600	100	5	0/-4000	500	50
0/-800	100	10	0/-5000	500	50
0/-1000	100	10	0/-6000	1000	50

mmH²⁰



Nota:
Outras Escalas sob consulta