

**Série**
SATF

Diâmetros Nominais (mm)

33 41 52**Aplicações**

Instrumentos para medição e monitoração de temperaturas em laboratórios e indústrias alimentícias. Construídos em latão cromado ou aço inox, permitem fácil manutenção de limpeza e higiene. A haste em aço inox com ponta que facilita a penetração em alimentos congelados, proporcionando uma medição mais precisa do interior do alimento. Fabricados em três tamanhos para melhor adequação ao usuário e com proteção de haste tipo lapiseira para bolso padrão para 33mm e opcional para os demais.

Características Técnicas**Caixa**

Latão Cromado para Diâmetro de 52mm
Aço Inox AISI-304 para os Demais

Anel (Capa)

Aço Inox AISI-304 para Diâmetro de 33mm
Latão Cromado para Diâmetro de 52mm

Visor

Polícarbonato para Diâmetro de 33 e 41mm
Vidro Plano para Diâmetro de 52mm

Haste

Aço Inox AISI-316

Elemento Sensor

Bimetal Helicoidal

Temperatura

Armazenamento: $\pm 0,5^{\circ}\text{C}$

Ponteiro

Alumínio, Balanceado e sem Ajuste

Mostrador

Alumínio Fundo Branco

Faixa de Temperatura (Escala)

-30°C à $+350^{\circ}\text{C}$
(Tabela TBT1 - página ET1)

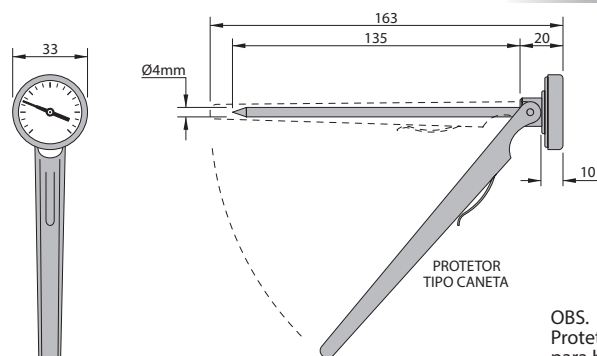
Classe de Exatidão

Norma - ABNT Classe B
(Tabela 3 - página CT3)



Modelo para Diâmetro 33mm

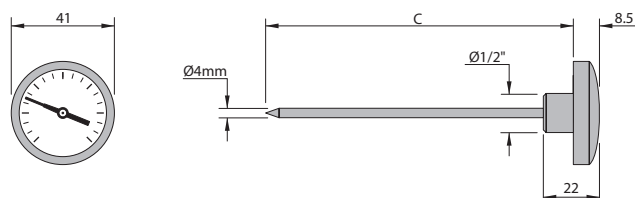
SATF-33/2



OBS.
Protetor tipo caneta opcional apenas para haste de 135mm de comprimento.

Modelo para Diâmetro 41mm

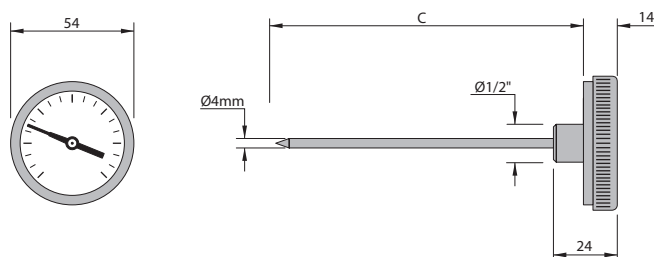
SATF-41/2



OBS.
Protetor tipo caneta opcional apenas para haste de 135mm de comprimento.

Modelo para Diâmetro 52mm

SATF-52/2



OBS.
Protetor tipo caneta opcional apenas para haste de 135mm de comprimento.

C - Comprimentos Mínimos de Haste (mm)

| DIÂMETRO DA HASTE | CONEXÃO | Escala (°C) | | | | | | | | | | | | | |
|-------------------|----------|-------------|------|------|-------|-------|-------|-------|-------|-------|-------|-------|-------|--------|--------|
| | | 0/50 | 0/60 | 0/80 | 0/100 | 0/120 | 0/150 | 0/200 | 0/250 | 0/300 | 0/350 | 0/400 | 0/400 | -10+50 | -30+50 |
| 4mm | Traseira | 135 | 135 | 100 | 100 | 100 | 100 | 100 | 100 | 100 | 100 | --- | --- | 135 | 100 |

Exemplo como Especificar

| MODELO | ESCALA |
|-----------|----------|
| SATF-41/2 | 0/100 °C |